



Logamax plus

GB162-65
GB162-80
GB162-100

Pentru utilizator

Vă rugăm să citiți cu atenție
înaninte de utilizare.

Prefață

Stimați clienți și stimate cliente,

De 275 ani încălzirea a reprezentat preocuparea noastră principală. Încă de la început am depus toate eforturile și ne-am canalizat întreaga energie spre a găsi soluții individuale pentru a vă crea un mediu climatic confortabil.

Fie că este vorba de căldură, de apă caldă sau de ventilație, prin produsele Buderus veți beneficia întotdeauna de cele mai eficiente tehnici de încălzire care respectă standardele verificate de calitate ale Buderus. Prin acestea, confortul dumneavoastră devine cu siguranță o realitate.

Avem întotdeauna grijă ca tehnologiile pe care le folosim să fie cele mai moderne și ca produsele noastre să se caracterizeze printr-un nivel înalt de eficiență. În acest scop, am stabilit drept priorități eficiența economică și protecția mediului înconjurător.

Vă mulțumim că ați ales compania noastră și vă garantăm că vă vom oferi eficiență în utilizarea energiei și un grad sporit de confort. Vă rugăm să citiți cu atenție instrucțiunile de utilizare, pentru ca relațiile noastre de colaborare să fie de lungă durată. Dacă apar însă probleme, vă rugăm să vă adresați firmei de service autorizat, care vă va sta oricând la dispoziție.

Se întâmplă ca firma de service să nu poată fi găsită? Serviciul nostru pentru clienți poate fi apelat la 0213326724.

Vă dorim să vă bucurați de noul dumneavoastră produs Buderus!

Cu respect, echipa Buderus

Cuprins

1	Indicații generale privind siguranța și explicarea simbolurilor	4
1.1	Explicarea simbolurilor	4
1.2	Instrucțiuni de siguranță	4
2	Date despre echipament	5
2.1	Declarație de conformitate CE	5
2.2	Utilizarea conform destinației	5
2.3	Prezentarea tipurilor	5
2.4	Calitatea apei	5
2.5	Eliminarea ca deșeu	5
2.6	Curățare	5
3	Punerea în funcțiune	6
3.1	Alimentarea instalației de încălzire	6
3.2	Realizarea setărilor	7
3.2.1	Setarea temperaturii apei din cazan	7
3.2.2	Reglarea valorii nominale a apei calde	8
3.2.3	Protecția împotriva înghețului	8
3.2.4	Setarea telecomenzii de cameră	8
4	Operare	9
4.1	Generalități	9
4.2	Privire de ansamblu asupra elementelor de comandă	9
4.3	Structura meniului	10
4.3.1	Meniu Regim normal de operare	10
4.3.2	Meniu regim manual	11
4.3.3	Meniu Setări	12
5	Scoaterea din funcțiune a instalației de încălzire	14
5.1	Scoaterea din funcțiune a instalației de încălzire la nivelul aparatului de reglare	14
5.2	Golirea instalației de încălzire	14
5.3	Scoaterea din funcțiune a instalației de încălzire în caz de urgență	14
6	Redarea display-ului	15
6.1	Valori display	15
6.2	Setări display	15
6.3	Coduri pe display	16
	Catalog de cuvinte titlu	18

1 Indicații generale privind siguranța și explicarea simbolurilor

1.1 Explicarea simbolurilor

Mesaje de avertizare



Mesajele de avertizare sunt marcate printr-un triunghi de avertizare pe fundal gri și se află într-un chenar.

Cuvintele de semnalizare de la începutul unui mesaj de avertizare sunt caracteristice pentru tipul și gravitatea consecințelor care pot apărea dacă nu se iau măsuri pentru evitarea pericolului.

- **ATENȚIE** semnalizează că pot rezulta daune materiale.
- **PRECAUȚIE** semnalizează că pot rezulta daune corporale ușoare până la daune corporale grave.

Informații importante



Informațiile importante care nu presupun un pericol pentru persoane sau bunuri sunt semnalizate prin simbolul alăturat. Acestea sunt încadrate de linii deasupra textului și sub text

Alte simboluri

Simbol	Semnificație
▶	Etapă de operare
→	Trimitere la alte texte din document sau la alte documente
•	Enumerare/Listă de înregistrări
–	Enumerare/Listă de înregistrări (al 2-lea nivel)

Tab. 1

1.2 Instrucțiuni de siguranță

Pericol de explozie în cazul mirosului de gaz

- ▶ Închideți robinetul de gaz.
- ▶ Deschideți ferestrele și ușile.
- ▶ Nu acționați întrerupătoarele electrice, nu scoateți ștecărele, nu utilizați telefonul sau soneria.
- ▶ Stingeți flăcările deschise. Nu fumați. Nu aprindeți bricheta.
- ▶ Din exterior, avertizați locuitorii casei, dar nu acționați soneria. Luați legătura telefonic cu societatea de alimentare cu gaz și firma de specialitate autorizată.
- ▶ În cazul în care se aud scurgeri de gaze, părăsiți clădirea fără întârziere. Nu permiteți accesul terților. Informați poliția și pompierii din exteriorul clădirii.

Pericol în cazul mirosului de gaze arse

- ▶ Deconectați aparatul.
- ▶ Deschideți ferestrele și ușile.
- ▶ Înștiințați firma de specialitate autorizată.

La aparatele cu funcționare dependentă de aerul din incintă: pericol de intoxicare prin gaze arse în cazul unei alimentări insuficiente cu aer de ardere

- ▶ Asigurați alimentarea cu aer de ardere.
- ▶ Nu închideți sau micșorați orificiile de aerisire și evacuare a aerului din uși, ferestre și pereți.
- ▶ Asigurați o alimentare suficientă cu aer de ardere și în cazul aparatelor montate ulterior, de exemplu, la ventilatoarele pentru aer uzat, la ventilatoarele pentru bucătărie și la aparatele de aer condiționat cu evacuarea aerului uzat spre exterior.
- ▶ În cazul unei alimentări insuficiente cu aer de ardere, nu puneți aparatul în funcțiune.

Defecțiuni cauzate de erorile de utilizare

Erorile de utilizare pot cauza vătămări corporale și/sau prejudicii materiale.

- ▶ Asigurați-vă că echipamentul nu este utilizat de copii fără a fi supravegheați și că acesta nu va constitui obiectul lor de joacă.
- ▶ Asigurați-vă că au acces numai persoanele care sunt în măsură să exploateze echipamentul în mod adecvat.

Pericol cauzat de explozia gazelor inflamabile

- ▶ Lucrările la componentele conducătoare de gaz se vor efectua numai de către o firmă de specialitate autorizată.

Amplasare, remodelare

- ▶ Alegeți numai o firmă specializată să vă amplaseze și să intervină asupra echipamentului. Nu modificați în niciun caz elementele sistemului de ghidare a gazelor arse.
- ▶ Nu închideți în niciun caz orificiul de scurgere a supapelor de siguranță. Pe parcursul încălzirii se poate scurge apă la nivelul supapei de siguranță a boilerului.

Pericol din cauza materialelor explozive și ușor inflamabile

- ▶ Nu utilizați și nu depozitați materiale ușor inflamabile (hârtie, diluanți, vopsele etc.) în apropierea aparatului.

Aer de ardere/aer din încăpere

Pentru a evita coroziunea, nu trebuie să pătrundă substanțe agresive în aerul de ardere/aerul din încăpere (de exemplu, care conțin hidrocarburi de halogen, compuși pe bază de clor sau fluor). Acestea pot exista, de exemplu, în diluanți, vopsele, adezivi, gaze carburant și diferite soluții de curățat pentru uz casnic.

2 Date despre echipament

Pentru utilizarea sigură, economică și ecologică a instalației de încălzire, vă recomandăm să respectați cu atenție instrucțiunile de siguranță și instrucțiunile de utilizare.

Aceste instrucțiuni oferă utilizatorului instalației de încălzire o privire de ansamblu asupra utilizării și deservirii aparatului.

2.1 Declarație de conformitate CE

Acest produs corespunde în construcția și comportamentul său de funcționare normelor europene, precum și cerințelor specifice fiecărei țări. Conformitatea este marcată cu simbolul CE. Declarația de conformitate a produsului este disponibilă pe internet la adresa www.buderus.de/konfo sau poate fi solicitată la reprezentanța Buderus competentă.

2.2 Utilizarea conform destinației

Logamax plus GB162-65/80/100 sunt concepute pentru încălzirea apei de încălzire și prepararea apei calde, de exemplu, pentru casele unifamiliale sau multifamiliale. O altă utilizare nu este conformă cu destinația.

Aparatul poate fi echipat cu o unitate de comandă, de exemplu RC35, Logamatic 4121 sau un termostat pornire/oprire (24 V) (accesorii).

2.3 Prezentarea tipurilor

Denumirea aparatului este compusă din următoarele elemente:

- GB: centrala în condensatie cu gaz
- 162: tip
- 65/80/100: putere maximă de încălzire [kW]

2.4 Calitatea apei

- Utilizați ca apă de alimentare și completare exclusiv apă de la robinet netratată. Nu este permisă apa freatică.
- Nu este permis ca apa să fie tratată cu agenți care, de exemplu, modifică PH-ul (agenți aditivi chimici și/ sau inhibitori), substanțe antigel sau dedurizanți.

2.5 Eliminarea ca deșeu

- ▶ Eliminați ca deșeu materialele de ambalare ale aparatului conform normelor de mediu.
- ▶ Componentele instalației de încălzire care trebuie înlocuite vor fi eliminate în condiții ecologice de o structură autorizată.

2.6 Curățare

Mantaua aparatului poate fi curățată cu o cârpă umedă. Nu se pot utiliza agenți de curățare agresivi sau corozivi.

3 Punerea în funcțiune

Pentru a menține instalația de încălzire în stare de funcționare, suprapresiunea de funcționare trebuie controlată periodic. Suprapresiunea de funcționare curentă este afișată pe display. Suprapresiunea de funcționare recomandată se ridică la 1,5 bar. În cazul unei suprapresiuni sub 1,0 bar, display-ul afișează Service deasupra indicatorului de presiune. Instalația de încălzire trebuie să fie alimentată.

3.1 Alimentarea instalației de încălzire

- ▶ Dacă este cazul: scoateți mantaua setului de racordare [1].

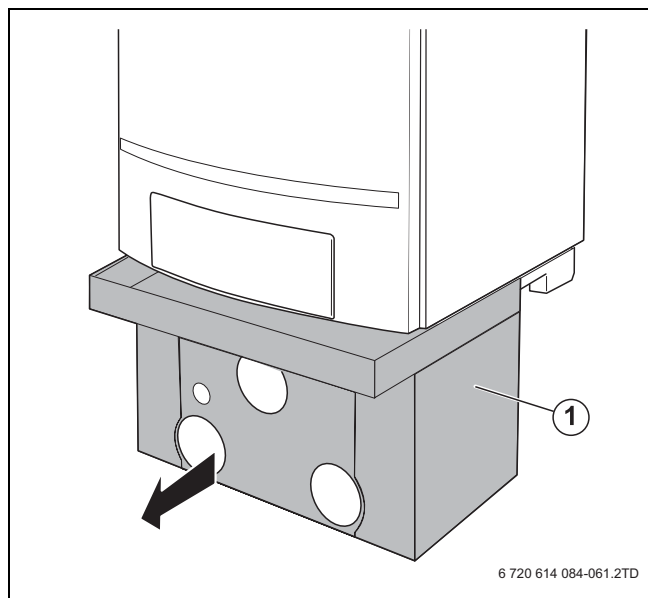


Fig. 1 Mantaua setului de racordare (accesorii)

- ▶ Deschideți robinetele de întreținere de la turul și returul de încălzire (poziția deschisă: paralelă cu țeava).

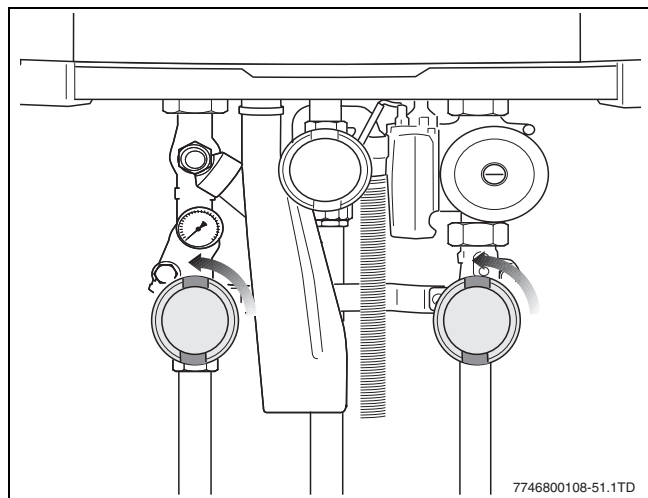


Fig. 2 Deschiderea robinetelor de întreținere (aici: poziția deschis)

- ▶ Deșurubați clapa de închidere.

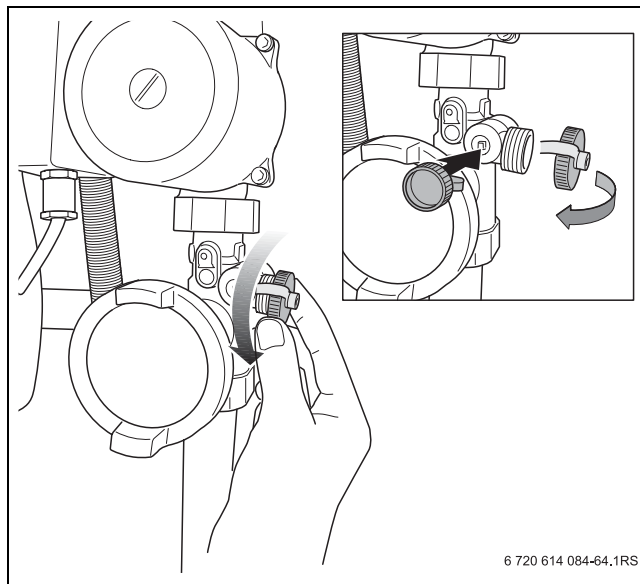


Fig. 3 Clapă de închidere robinet de umplere/robinet de golire

PRECAUȚIE: Defecțiuni ale instalației.

- ▶ Înainte de alimentarea instalației de încălzire țineți cont de indicațiile privind calitatea apei (→ capitolul 1).

- ▶ Racordați un furtun umplut cu apă la robinetul de umplere/robinetul de golire de la nivelul returului [1].
- ▶ Deschideți robinetul de umplere/robinetul de golire [2].

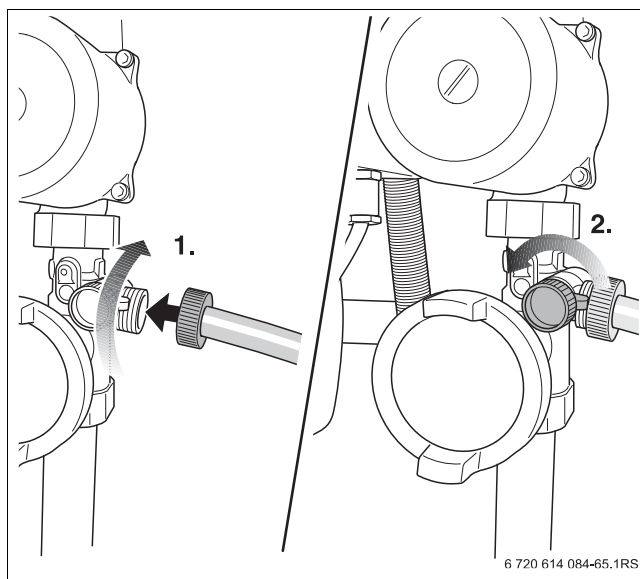


Fig. 4 Racordarea furtunului

- ▶ Deschideți robinetul de apă și alimentați instalația de încălzire. În acest caz, indicatorul de presiune pentru circuitul de încălzire la nivelul setului de racordare sau pe display-ul aparatului.

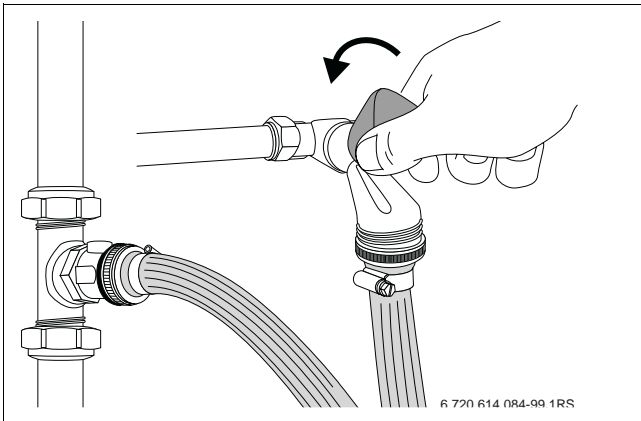


Fig. 5 Deschiderea robinetului de apă

- ▶ Alimentați instalația de încălzire până la atingerea unei presiuni de 1,5 bar.

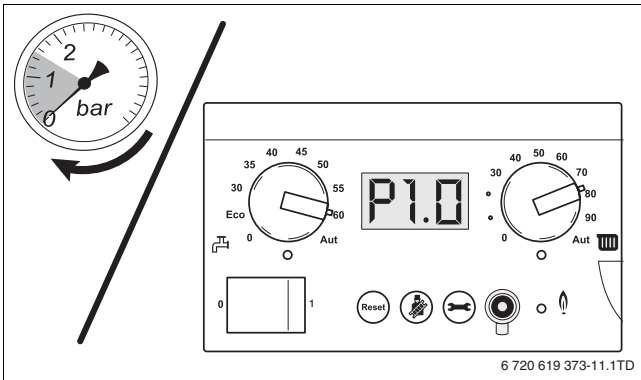


Fig. 6 Indicatoare de presiune

- ▶ Închideți robinetul de apă și robinetul de umplere/de golire.
- ▶ Ventilați instalația de încălzire prin intermediul supapelor de aerisire de la nivelul radiatoarelor.

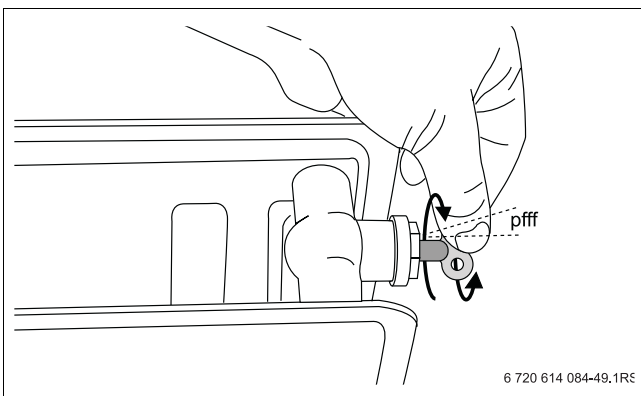


Fig. 7 Aerisirea radiatoarelor

- ▶ Citiți din nou presiunea de lucru.
- ▶ În cazul în care presiunea se află în continuare sub 1,0 bar: repetați alimentarea până la atingerea presiunii dorite.

- ▶ Decuplați furtunul.
- ▶ Deșurubați și păstrați capătul furtunului.
- ▶ Înșurubați clapa de închidere.
- ▶ Montați din nou mantaua setului de racordare.



Scăderea presiunii într-o instalație de încălzire este cauzată de eliminarea bulelor de aer prin îmbinări cu filet și prin aerisitorul (automat). Chiar și oxigenul existent în apa de încălzire proaspătă se elimina după o anumită perioadă din apa de încălzire.

3.2 Realizarea setărilor

3.2.1 Setarea temperaturii apei din cazan

- ▶ Setați la nivelul întrerupătorului rotativ pentru temperatura maximă a apei din cazan [1] temperatura dorită conform tabelului 3.

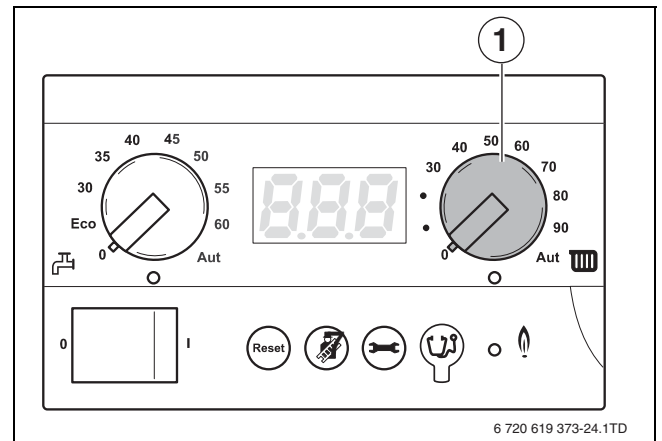


Fig. 8 Unitate de comandă - întrerupător rotativ pentru temperatura maximă a apei din cazan



Dacă temperatura este setată la un nivel prea scăzut, există riscul ca temperatura ambiantă dorită să nu fie atinsă.

Înterupător rotativ	Funcția	Reglaj pentru	Descriere
0	OPR		Nu există regim de încălzire (vara)
40	Temp. dorită a apei din cazan [°C]	Încălzire prin pardoseală	Regim de încălzire pornit
75 - 90		Radiatoare	
90		Convectoare	
Aut	Presetare prin aparatul de reglare Logamatic (de exemplu, RC35/ Logamatic 4121)		

Tab. 2 Temperatura apei din cazan

3.2.2 Reglarea valorii nominale a apei calde

Aparatul este reglat din fabrică la o temperatură a apei calde de 60 °C. La acest reglaj se poate exclude în mod normal proliferarea bacteriilor Legionella eventual existente. Pentru a întâmpina însă diversele dorințe de confort ale utilizatorilor, aparatul dumneavoastră dispune de posibilitatea de reglare a temperaturii apei calde.

Dacă este necesar, aparatul poate fi reglat la o temperatură mai mică a apei calde.

Dacă reglați aparatul la o temperatură mai scăzută a apei calde, trebuie să țineți cont de un risc redus de formare a bacteriilor Legionella. În cazul utilizării zilnice a instalației de apă caldă, riscul proliferării bacteriilor Legionella este practic exclus.

Dacă nu utilizați prepararea apei calde timp îndelungat (de exemplu, în timpul concediului), iar temperatura este setată la o valoare sub 60 °C, se recomandă clătirea boilerului anterior utilizării.

Clătirea boilerului presupune deschiderea completă a robinetului pentru apă caldă pentru o perioadă anume, astfel încât boilerul să fie alimentat cu apă „proaspătă”. În plus, în timpul absenței dumneavoastră puteți alege poziția 60 °C la nivelul întrerupătorului rotativ „Valoare nominală a apei calde”.

- ▶ Cu ajutorul întrerupătorului rotativ pentru „Valoarea nominală a apei calde” [1] presetați temperatura dorită a apei calde în boiler (→ tab. 3).

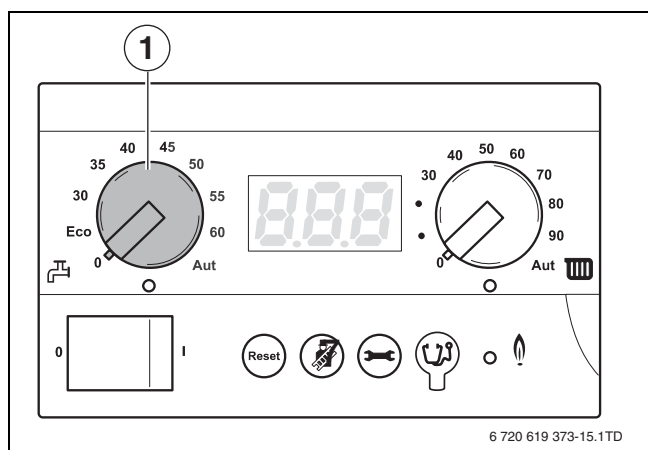


Fig. 9 BC10 Întrerupător rotativ „Valoare nominală a apei calde”

Poziție	Explicație
0	Regimul de producere a apei calde este oprit (eventual numai regim de încălzire)
ECO	Nu utilizați această setare!
30 - 60	Valoarea nominală a apei calde este fixată la nivelul unei unități de comandă și nu poate fi modificată cu ajutorul unei telecomenzi de cameră (de exemplu, RC35).
Aut	Valoarea nominală a apei calde este setată la nivelul telecomenzii de cameră (de exemplu, RC35). Atunci când nu este conectată nicio telecomandă de cameră, temperatura de 60 °C este considerată temperatura maximă a apei calde.

Tab. 3 Setări la întrerupătorul rotativ „Valoare nominală a apei calde”

3.2.3 Protecția împotriva înghețului

Aparatul este dotat cu o protecție împotriva înghețului integrată. Aceasta înseamnă că nu mai trebuie prevăzută nicio protecție suplimentară împotriva înghețului pentru aparat.

Protecția împotriva înghețului pornește aparatul la o temperatură a apei din cazan de 7 °C și îl oprește la o temperatură a apei din cazan de 15 °C. Instalația de încălzire nu este protejată împotriva înghețului.

3.2.4 Setarea telecomenzii de cameră

- ▶ Realizați setările la nivelul telecomenzii de cameră (de exemplu, RC35, → fig. 10). Vă recomandăm să verificați respectiv să setați următoarele:

- regimul de funcționare automat
- temperatura ambiantă dorită
- temperatura dorită a apei calde
- programul de încălzire dorit.



Instrucțiunile de utilizare ale unității de comandă (de exemplu, RC35) prezintă modul de realizare a acestor setări și scopul acestor setări.

- ▶ Citiți și respectați instrucțiunile de utilizare ale telecomenzii de cameră.

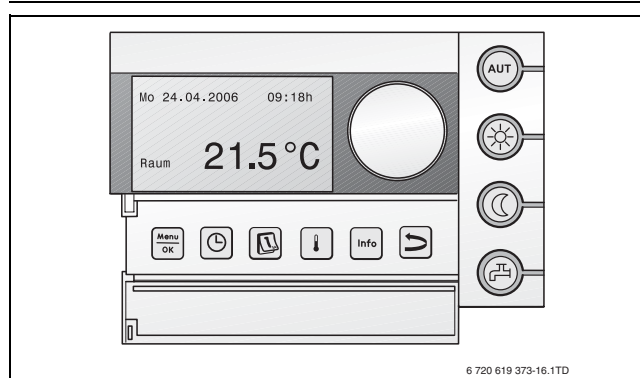


Fig. 10 Telecomanda de cameră RC35

4 Operare

4.1 Generalități

Aparatul este echipat cu o unitate de comandă, și anume controlerul de bază BC10 (→ fig. 12). Cu ajutorul acesteia se deservește instalația de încălzire.



În cazul unei instalații de încălzire cu mai multe aparate (sistem în cascadă), setările trebuie efectuate la nivelul unității de comandă a fiecărui aparat.

- ▶ Deschideți panoul de comandă prin apăsare.

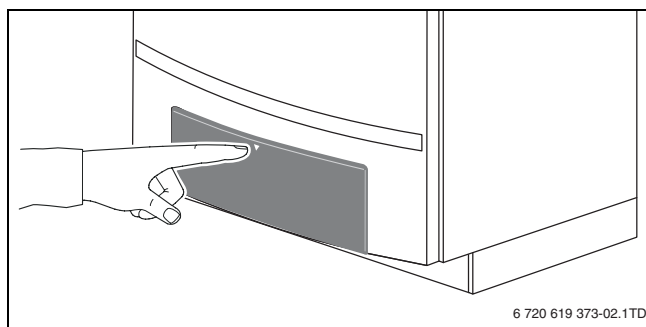


Fig. 11 Deschideți panoul de comandă

Unitatea de comandă se află în spatele clapetei în partea stângă.

4.2 Privire de ansamblu asupra elementelor de comandă

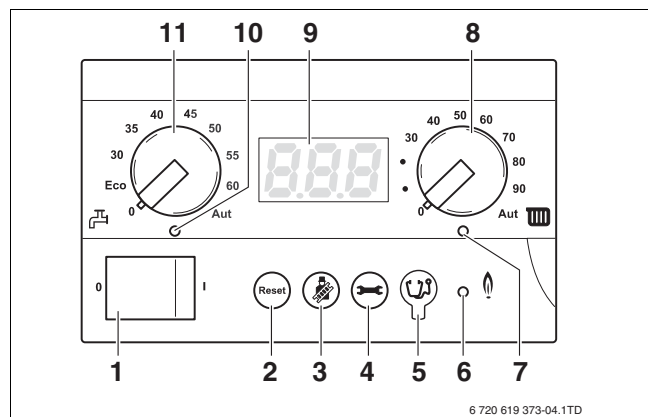


Fig. 12 Unitate de comandă

- 1 Întrerupător pornit/oprit
- 2 Tasta „Reset“
- 3 Tasta „Coșar“ (pentru regimul manual)
- 4 Tasta „Afișarea stării“
- 5 Conector service (pentru specialist)
- 6 LED (diodă luminescentă) „Arzător“ (Pornit/Oprit)
- 7 LED (diodă luminescentă) „Solicitare de căldură“
- 8 Întrerupător rotativ pentru temperatura maximă a apei din cazan
- 9 Display (pentru afișajul stării)
- 10 LED (diodă luminescentă) „Prepararea apei calde menajere“
- 11 Întrerupător rotativ pentru valoarea nominală a apei calde

Unitatea de comandă cuprinde următoarele componente:

Întrerupător pornit/oprit

Cu ajutorul întrerupătorului pornit/oprit (→ fig. 12, [1]) puteți porni și opri aparatul.

Tasta „Reset“

În cazul unei defecțiuni poate fi necesar să reporniți aparatul cu ajutorul tastei „Reset“ (→ fig. 12, [2]).

Acest lucru este necesar numai în cazul defecțiunilor cu închidere. Defecțiunile blocante se resetează automat la remediarea cauzei. Display-ul afișează **rE** în timpul realizării resetării.

Tasta „Coșar“

Cu ajutorul tastei „Coșar“ (→ fig. 12, [3]), aparatul poate fi comutat în operare manuală (regim manual), de exemplu, atunci când reglarea instalației de încălzire este defectă (de exemplu, telecomanda de cameră).

În regimul manual, instalația de încălzire poate fi utilizată independent de o telecomandă de cameră. Aparatul funcționează cu temperatura apei din cazan setată ca valoare nominală la nivelul întrerupătorului rotativ din partea dreaptă (→ tab. 7 "Setări").

Tasta „Afișarea stării“

Cu tasta „Afișarea stării“ (→ fig. 12, [4]) pot fi afișate pe display temperatura actuală a apei din cazan, presiunea actuală de lucru ș.a.m.d. A se vedea și capitolul 4.3.1, pagina 10.

Conector service

Specialistul în sisteme de încălzire poate racorda aici un ștecăr de diagnostică (Service Tool) (→ fig. 12, [5]).

LED „Arzător“ (Pornit/Oprit)

LED-ul „Arzător“ (Pornit/Oprit) (→ fig. 12, [6]) luminează când arzătorul aparatului este în stare de funcționare și se stinge când arzătorul se oprește.

LED-ul „Arzător“ (Pornit/Oprit) semnalizează starea arzătorului.

LED	Stare	Explicație
Pornit	Arzător în funcțiune	Apa cazanului este încălzită.
Oprit	Arzător oprit	Temperatura apei din cazan a atins valoarea nominală sau nu există nicio solicitare de căldură.

Tab. 4 Semnificația LED-ului „Arzător“ (Pornit/Oprit)

LED „Solicitare de căldură“

LED-ul „Solicitare de căldură“ (→ fig. 12, [7]) luminează când s-a solicitat prin intermediul unității de reglare un necesar de căldură și se stinge când nu mai există acest necesar de căldură.

Întreprător rotativ pentru temperatura maximă a apei din cazan

Cu ajutorul întreprătorului rotativ pentru temperatura maximă a apei din cazan (→ fig. 12, [8]) puteți seta temperatura limită superioară a apei din cazan. Unitatea este °C.

Display

Citiți starea și valorile aferente instalației de încălzire pe display (→ fig. 12, [9]). În timpul unei defecțiuni, display-ul afișează defecțiunea sub forma unui cod de defecțiune. În cazul defecțiunilor blocante, mesajul de stare luminează intermitent.

LED „Prepararea apei calde“

LED-ul „Prepararea apei calde“ (→ fig. 12, [10]) luminează când a apărut un necesar de căldură la apa caldă și se stinge când nu mai există acest necesar de căldură.

Întreprător rotativ pentru valoarea nominală a apei calde

Cu ajutorul întreprătorului rotativ pentru Valoarea nominală a apei calde (→ fig. 12, [11]) presetați temperatura dorită a apei calde în boiler. Unitatea este °C.

4.3 Structura meniului

Structura meniului aparatului poate fi răsfoită la unitatea de comandă cu ajutorul tastei „Reset“, al tastei ‘Coșar’, al tastei „Afișarea stării“ [1, 2 și 3] și al display-ului [4] cu meniurile în tab. 5, tab. 6 și 7.

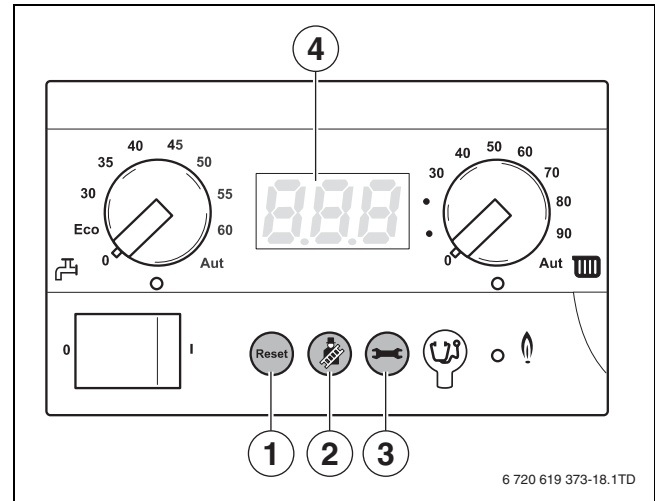


Fig. 13 Unitate de comandă

4.3.1 Meniu Regim normal de operare

În acest meniu pot fi afișate pe display informații despre starea de funcționare a aparatului. Se afișează valorile măsurate actualmente ale temperaturii apei din cazan (afișare permanentă), a presiunii apei și codurile de funcționare. Procedați în acest scop după cum urmează:

Meniu Regim normal de operare			
Pasul 1	<input type="text" value="24"/> Valoare display. Temperatura apei din cazan măsurată actualmente, în °C (→ capitolul 6.1, pagina 15).		
Pasul 2	Continuați cu meniul Regim normal de operare?	Da:	→ Pasul 3
		Nu:	→ Pasul 1
Pasul 3	Apăsați tasta ⊖.		
Pasul 4	<input type="text" value="P 1.5"/> Valoare display. Presiune de lucru măsurată actualmente, în bar (→ capitolul 6.1, pagina 15).		
Pasul 5	Apăsați tasta ⊖.		
Pasul 6	<input type="text" value="- H"/> Cod de display aleatoriu. În acest caz: fază de funcționare: aparatul în regim de încălzire (→ capitolul 6.3, pagina 16).		
Pasul 7	Timp de cel puțin 5 minute nu s-a acționat nicio tastă sau a fost întreruptă tensiunea de alimentare?	Da:	→ Pasul 1
		Nu:	→ Pasul 8
Pasul 8	Apăsați tasta ⊖.		→ Pasul 1






Tab. 5 Funcționare normală

4.3.2 Meniu regim manual

În regimul manual, instalația de încălzire poate fi utilizată independent de o telecomandă de cameră (de exemplu, RC35).



După o cădere de rețea trebuie să activați iar regimul manual pentru ca instalația de încălzire să rămână în funcțiune (în mod special când există pericol de îngheț).

Meniu regim manual			
Pasul 1	<input type="text" value="24"/>	Valoare display. Temperatura apei din cazan măsurată actualmente, în °C (→ capitolul 6.1, pagina 15).	
Pasul 2		Să fie activat regimul manual?	Da: → Pasul 3
			Nu: → Pasul 1
Pasul 3		Activarea regimului manual: țineți apăsată tasta  mai mult de 5 secunde.	
Pasul 4	<input type="text" value="24"/>	Cod display. Faza de funcționare: imediat ce în partea de jos dreapta apare pe display un punct care luminează intermitent, regimul manual este activat. Acest lucru înseamnă că aparatul se află în permanență în regim de încălzire. În cazul acesta este valabilă o temperatură maximă a apei din cazan conform setării întrerupătorului rotativ pentru temperatura maximă a apei din cazan la nivelul unității de comandă (panoului de comandă). LED-ul „Solicitare de căldură“ se aprinde. În timpul regimului manual nu este posibilă o preparare a apei calde.	
Pasul 5		Apăsați tasta  .	
Pasul 6	<input type="text" value="P 1.6"/>	Valoare display. Presiune de lucru măsurată actualmente, în bar (→ capitolul 6.1, pagina 15).	
Pasul 7		Apăsați tasta  .	
Pasul 8	<input type="text" value="-H"/>	Cod display. Faza de funcționare (→ capitolul 6.3, pagina 16). Aparatul se află în regimul manual. Acest lucru înseamnă că aparatul, fără necesar de căldură din partea unității de reglare, se află în regim de încălzire. În timpul regimului manual, există posibilitatea modificării temporare a puterii nominale a cazanului în baza meniului „Setări“ (→ tab. 7, începând cu pasul 3). Atenție: dacă puterea cazanului a fost modificată temporar, atunci aceasta trebuie din nou setată conform meniului „Setări“ → tab. 7, pagina 12 după încheierea regimului manual.	
Pasul 9		Apăsați tasta  .	
Pasul 10	<input type="text" value="24"/>	Valoare display. Temperatura apei din cazan măsurată actualmente, în °C (capitolul 6.1 →, pagina 15).	
Pasul 11		Există o întrerupere de tensiune?	Da: → Pasul 1
			Nu: → Pasul 12
Pasul 12		Să dezactivăm regimul manual?	Da: → Pasul 13
			Nu: → Pasul 5
Pasul 13		Dezactivarea regimului manual: țineți apăsată tasta  mai mult de 2 secunde până când se stinge punctul.	→ Pasul 1

Tab. 6 Regimul manual

4.3.3 Meniu Setări

În meniul Setări pot fi efectuate 3 setări:

- Puterea nominală a cazanului
- Valoarea nominală a timpului de post-funcționare a pompei
- Starea nominală a preparării apei calde.



Setarea puterii nominale a cazanului și starea nominală a preparării apei calde trebuie efectuate de către firma autorizată de service.

În cazul unei absențe îndelungate, timp în care există pericol de îngheț, este necesară setarea valorii nominale a timpului de post-funcționare a pompei.

Meniu Setări			
Pasul 1	24	Valoare display. Temperatura apei din cazan măsurată actualmente, în °C (→ capitolul 6.1, pagina 15).	
Pasul 2		Doriți să deschideți meniul „Setări“?	Da: → Pasul 3
			Nu: → Pasul 1
Pasul 3		Deschideți meniul „Setări“: țineți apăsată concomitent tastele + mai mult de 2 secunde.	
Pasul 4	--	Setare display. De îndată ce pe display apare --, este deschis meniul „Setări“. Cu ajutorul primului indice care apare pe display se poate seta puterea cazanului (→ capitolul 6.2, pagina 15).	
Pasul 5		Să fie setată puterea cazanului?	Da: → Pasul 6
			Nu: → Pasul 7
Pasul 6		<p>Mai mic: folosind tasta , reduceți puterea nominală a cazanului în timpul regimului de încălzire. Setarea minimă este de 30 = 30 %.</p> <p>Mai mare: măriți puterea nominală a cazanului folosind tasta . Setarea maximă este de -- = 100 %. Aceasta corespunde setării de bază.</p>	
Pasul 7		Apăsați tasta .	
Pasul 8	5	Setare display. De îndată ce pe display apare 5 poate fi setat al doilea indice. Acest indice arată valoarea nominală a timpului de post-funcționare a pompei după încheierea regimului de încălzire (→ capitolul 6.2, pagina 15). Atenție: nu setați timpul de post-funcționare al pompei mai mic de 5 (= 5 minute).	
Pasul 9		Să fie setat timpul de post-funcționare a pompelor după încheierea regimului de încălzire?	Da: → Pasul 10
			Nu: → Pasul 11
Pasul 10		<p>Mai mic: reduceți valoarea nominală a timpului de post-funcționare a pompei cu tasta după încheierea regimului de încălzire. Setarea minimă este de 0 = 0 minute. Setarea din fabrică este de 5 minute. Atenție! Nu setați valoarea nominală a timpului de post-funcționare a pompei mai mică de 5 minute după încheierea regimului de încălzire.</p> <p>Mai mare: măriți valoarea nominală a timpului de post-funcționare a pompei cu tasta după încheierea regimului de încălzire. Setarea maximă este de 24 = 24 de ore.</p>	
Pasul 11		Apăsați tasta .	

Tab. 7 Setări

Meniu Setări			
Pasul 12	<input type="text" value="1 0"/> Setare display. De îndată ce apare pe display <input type="text" value="1 0"/> trebuie setat al treilea indice. Acest indice arată starea setată a aprovizionării cu apă caldă. Această setare este prioritară față de setarea pentru aprovizionarea cu apă caldă, de exemplu, la termostatul de cameră (→ capitolul 6.2, pagina 15).		
Pasul 13	Să fie setată starea aprovizionării cu apă caldă?	Da:	→ Pasul 14
		Nu:	→ Pasul 15
Pasul 14	Setați starea nominală a preparării apei calde cu tasta <input type="text" value="1 0"/> sau cu tasta <input type="text" value="1 1"/> . <input type="text" value="1 1"/> înseamnă „Pornit”, <input type="text" value="1 0"/> înseamnă „Oprit”. Vă rugăm să aveți în vedere: în cazul în care setați <input type="text" value="1 0"/> protecția împotriva înghețului a boilerului este decuplată oprită.		
Pasul 15	Timp de cel puțin 5 minute nu s-a acționat nicio tastă sau a fost întreruptă tensiunea de alimentare?	Da:	→ Pasul 17
		Nu:	→ Pasul 16
Pasul 16	Apăsăți tasta <input type="text" value="1 0"/> .		
Pasul 17	<input type="text" value="24"/> Valoare display. Setările eventual modificate au fost confirmate		→ Pasul 1

Tab. 7 Setări

5 Scoaterea din funcțiune a instalației de încălzire

5.1 Scoaterea din funcțiune a instalației de încălzire la nivelul aparatului de reglare

Scoateți instalația de încălzire din funcțiune la nivelul unității de comandă. Odată cu scoaterea din funcțiune arzătorul este deconectat în mod automat. Informații suplimentare cu privire la operarea unității de comandă (→ capitolul 3.2.4, pagina 8).

- ▶ Aduceți întrerupătorul pornit/oprit la nivelul unității de comandă în poziția „0”.
- ▶ Închideți dispozitivul principal de blocare sau robinetul de gaz.

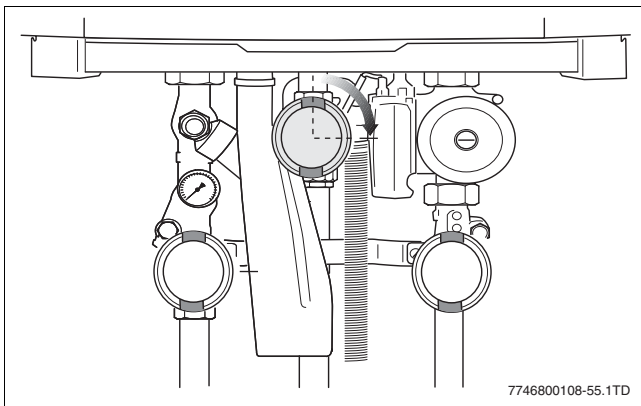


Fig. 14 Închiderea robinetului de gaz



ATENȚIE: Defecțiuni ale echipamentului și instalației.

În cazul unui îngheț puternic, instalația de încălzire poate îngheța din cauza: întreruperii tensiunii de rețea, alimentării insuficiente cu gaz sau a unei defecțiuni a instalației.

- ▶ Amplasați instalația de încălzire într-o încăpere protejată de îngheț.
- ▶ Atunci când instalația de încălzire este dezactivată pentru o perioadă mai lungă de timp, aceasta trebuie mai întâi golită.

5.2 Golirea instalației de încălzire

- ▶ Goliți apa caldă în cel mai adânc punct al instalației de încălzire cu ajutorul robinetului de alimentare și de golire sau al radiatorului. Aerisitorul automat din cel mai înalt punct al instalației de încălzire trebuie să fie deschis în acest caz.

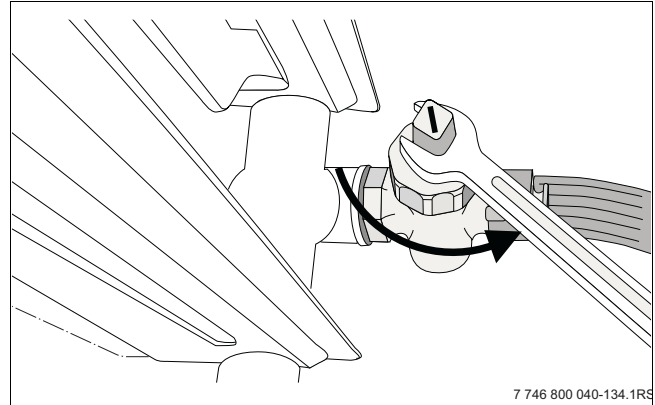


Fig. 15 Golirea instalației de încălzire

5.3 Scoaterea din funcțiune a instalației de încălzire în caz de urgență

- ▶ Închideți dispozitivul principal de blocare pentru gaz.
- ▶ Opriți instalația de încălzire numai în caz de urgență prin intermediul siguranței din camera de amplasare sau cu ajutorul întrerupătorului de urgență al instalației de încălzire.

6 Redarea display-ului

6.1 Valori display

Valori display			
Valoare display	Semnificația valorii afișate pe display	Unitate	Interval
<input type="text" value="24"/>	Temperatura actuală a apei din cazan.	°C	<input type="text" value="0"/> <input type="text" value="130"/>
<input type="text" value="P 1.6"/>	Presiunea actuală de lucru.	bar	<input type="text" value="P0.0"/> <input type="text" value="P4.0"/>

Tab. 8


6.2 Setări display

Setări display				
Setare display	Semnificația setării display	Unitate	Interval	Reglare de bază
<input type="text" value="L 99"/>	Sarcină nominală setată (65/100 kW).	%	<input type="text" value="L 20"/> - <input type="text" value="L 99"/> / <input type="text" value="L --"/> 100 %	<input type="text" value="L --"/>
<input type="text" value="L 99"/>	Sarcină nominală setată (80 kW).	%	<input type="text" value="L 25"/> - <input type="text" value="L 99"/> / <input type="text" value="L --"/> 100 %	<input type="text" value="L --"/>
<input type="text" value="F 5"/>	Valoarea nominală setată a timpului de post-funcționare a pompelor. Atenție: nu setați timpul de post-funcționare a pompei mai mic de <input type="text" value="F 5"/> (= 5 minute).	min.	<input type="text" value="F 00"/> - <input type="text" value="F 60"/> / <input type="text" value="F 1d"/> 24 ore	<input type="text" value="F 5"/>
<input type="text" value="E 0"/>	Starea de funcționare setată a aprovizionării cu apă caldă. Vă rugăm să aveți în vedere: În cazul în care este setat <input type="text" value="E 0"/> atunci și protecția împotriva înghețului a schimbătorului de căldură sau a boilerului extern este oprită.	nu se aplică	<input type="text" value="E 0"/> „Oprit“ / <input type="text" value="E 1"/> „Pornit“	<input type="text" value="E 0"/>

Tab. 9

6.3 Coduri pe display


Un cod de display oferă informații despre starea paratului. Codurile de display sunt afișate fie pe direct pe display, fie accesate prin intermediul meniului cu informații. Procedați în acest scop după cum urmează:

- ▶ Apăsați tasta  pentru a deschide meniul „Regim normal de operare“.
- ▶ În meniul „Regim normal de operare“, comutați la nivelul de coduri. Acesta este fie nivelul 2, fie nivelul 3.
- ▶ Citiți codul de defecțiune și semnificația aferentă (→ tab. 10).

Există 3 tipuri de coduri:

- cod de funcționare normală
- cod de defecțiune de blocare
- cod de defecțiune cu închidere.

Imediat ce se înregistrează o defecțiune, aparatul este deconectat și închis din motive de siguranță. Acest lucru poate fi observat prin luminarea intermitentă a codului de defecțiune. Pentru deblocarea aparatului trebuie să resetați codul de defecțiune. Procedați în acest scop după cum urmează:

- ▶ Țineți apăsată tasta  până când apare „rE“ pe display. De regulă, aparatul funcționează iar normal după resetare. În anumite situații trebuie să remediați întâi defecțiunea.
- ▶ Parcurgeți pașii de soluționare pentru a remedia defecțiunea.

Unu s-a remediat defecțiunea? Contactați firma de specialitate în domeniul instalațiilor de încălzire și indicați tipul de echipament și codul de defecțiune.

Cod		Explicație	Măsură
- H	2 0 0	Aparatul se află în regim de încălzire.	
= H	2 0 1	Aparatul se află în regim de producere a apei calde.	
0 R	2 0 2	Etapa de așteptare a aparatului. Aparatul nu poate transmite căldura către instalația de încălzire și se află în poziția de așteptare.	<ul style="list-style-type: none"> • Verificați dacă sunt deschise suficiente radiatoare. • Aerisiți radiatoarele și instalația de încălzire.
0 C	2 8 3	Aparatul este pornit.	
0 E	2 6 5	Etapa de așteptare a aparatului. Ca reacție la solicitarea de căldură, aparatul pornește în mod regulat la solicitare redusă.	
0 H	2 0 3	Aparatul este pregătit de funcționare, nu există solicitare de căldură.	
0 L	2 8 4	Aparatul este pornit.	
0 U	2 7 0	Aparatul este pornit.	
0 Y	2 0 4	Etapa de așteptare a aparatului. Aparatul nu poate transmite căldura către instalația de încălzire și se află în poziția de așteptare.	
0 Y	2 7 6	Senzorii de temperatură din aparat măsoară o temperatură prea ridicată.	<ul style="list-style-type: none"> • Verificați presiunea de lucru. Completați cu apă, dacă este necesar. • Verificați dacă sunt deschise suficiente radiatoare. • Aerisiți radiatoarele și instalația de încălzire. • Porniți aparatul din nou.
0 Y	2 8 5	Senzorii de temperatură din aparat măsoară o temperatură prea ridicată.	<ul style="list-style-type: none"> • Verificați presiunea de lucru. Completați cu apă, dacă este necesar. • Verificați dacă sunt deschise suficiente radiatoare. • Aerisiți radiatoarele și instalația de încălzire. • Porniți aparatul din nou.
2 E	2 0 7	Presiunea de lucru este prea redusă.	<ul style="list-style-type: none"> • Verificați presiunea de lucru. Completați cu apă, dacă este necesar. • Porniți aparatul din nou.

Tab. 10 Coduri de defecțiune

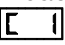
Cod		Explicație	Măsură
2 F	2 6 0	Senzorii de temperatură din aparat măsoară o temperatură diferită.	<ul style="list-style-type: none"> • Verificați dacă sunt deschise suficiente radiatoare. • Aerisiți radiatoarele și instalația de încălzire. • Porniți aparatul din nou.
2 F	3 4 5	Senzorii de temperatură din aparat măsoară o temperatură diferită.	<ul style="list-style-type: none"> • Verificați dacă sunt deschise suficiente radiatoare. • Aerisiți radiatoarele și instalația de încălzire. • Porniți aparatul din nou.
2 L	2 6 6	Senzorii de temperatură din aparat măsoară o temperatură diferită.	<ul style="list-style-type: none"> • Verificați presiunea de lucru. Completați cu apă, dacă este necesar. • Verificați dacă sunt deschise suficiente radiatoare. • Aerisiți radiatoarele și instalația de încălzire. • Porniți aparatul din nou.
2 P	2 1 2	Senzorii de temperatură din aparat măsoară o temperatură diferită.	<ul style="list-style-type: none"> • Verificați dacă sunt deschise suficiente radiatoare. • Aerisiți radiatoarele și instalația de încălzire. • Porniți aparatul din nou.
2 P	3 4 1	Senzorii de temperatură din aparat măsoară o temperatură diferită.	<ul style="list-style-type: none"> • Verificați dacă sunt deschise suficiente radiatoare. • Aerisiți radiatoarele și instalația de încălzire. • Porniți aparatul din nou.
2 U	2 1 3	Senzorii de temperatură din aparat măsoară o temperatură diferită.	<ul style="list-style-type: none"> • Verificați dacă sunt deschise suficiente radiatoare. • Aerisiți radiatoarele și instalația de încălzire. • Porniți aparatul din nou.
4 C	2 2 4	Senzorii de temperatură din aparat măsoară o temperatură prea ridicată.	<ul style="list-style-type: none"> • Verificați presiunea de lucru. Completați cu apă, dacă este necesar. • Verificați dacă sunt deschise suficiente radiatoare. • Aerisiți radiatoarele și instalația de încălzire. • Porniți aparatul din nou.
6 R	2 2 7	Arzătorul nu se aprinde.	<ul style="list-style-type: none"> • Verificați dacă robinetul de gaz este deschis. • Porniți aparatul din nou.
7 C	2 3 1	În timpul unei defecțiuni s-a înregistrat o scurtă întrerupere a curentului electric.	<ul style="list-style-type: none"> • Porniți aparatul din nou.
H 0 7		Presiunea de lucru este prea redusă.	<ul style="list-style-type: none"> • Verificați presiunea de lucru. Completați cu apă, dacă este necesar.
r E		Aparatul este resetat.	

Tab. 10 Coduri de defecțiune

Niciun cod de display, însă există o defecțiune

Există posibilitatea să nu se afișeze niciun cod de display, deși echipamentul de încălzire nu funcționează în mod corespunzător. Vă rugăm să verificați următoarele:

- ▶ Instalația de încălzire nu mai este încălzită.
 - Verificați în meniul „Regim normal de operare“ dacă se afișează un cod de defecțiune și încercați să remediați această defecțiune.
 - Verificați poziția întrerupătorului rotativ la nivelul panoului de comandă.
 - Verificați setările termostatului de ambianță în baza instrucțiunilor de utilizare.

- ▶ Apa caldă rămâne rece.
 - Verificați în meniul „Regim normal de operare“ dacă se afișează un cod de defecțiune și încercați să remediați această defecțiune.
 - Verificați în meniul „Setări“ dacă este conectată funcția pentru apă caldă .
 - Verificați poziția întrerupătorului rotativ la nivelul panoului de comandă.
 - Verificați setările termostatului de ambianță în baza instrucțiunilor de utilizare.

Nu s-a remediat defecțiunea? Contactați firma autorizată de service și indicați tipul de echipament și codul de defecțiune.

Catalog de cuvinte titlu

C

Caz de urgență.....	14
Conector service.....	9
Coșar (tastă)	9

D

Display	10
---------------	----

I

Întreprător pornit/oprit.....	9
-------------------------------	---

L

LED „Arzător“	9
LED „Prepararea apei calde“	10
LED „Solicitare de căldură“	10

P

program de încălzire	8
----------------------------	---

R

Regimul manual.....	9
Reset (tastă).....	9

S

Siguranță	4
-----------------	---

T

Tasta „Afișarea stării“	9
Temperatură ambiantă.....	8
temperatura apei calde	8
Temperatura apei din cazan, maximă.....	10
Temperatura maximă a apei din cazan	7

U

Unitate de comandă	9
--------------------------	---

V

Valoare nominală apă caldă	8
----------------------------------	---



Notițe

Robert Bosch S.R.L.
Departamentul Termotehnică
Str. Horia Măcelariu 30-34
013937 București
ROMANIA

Tel.: +40-21-4057500
Fax: +40-21-2331313

www.buderus.ro

Buderus

7746800127 0003